



## Control de nivel de pulpa en celdas de flotación

MINERÍA

La flotación es la técnica de separación clave utilizada para recuperar minerales metálicos como el cobre y el oro. En la recuperación de cobre, mantener un nivel de pulpa constante permite que las partículas de cobre en la espuma fluyan rápidamente sobre el borde del tanque hacia el lavador de concentrado. Se utilizan dos válvulas de dardo para modular la pulpa que sale de la celda.

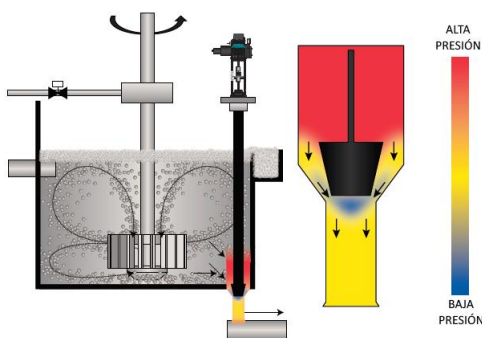
Las fuerzas hidrostáticas y de succión tiran de la válvula hacia la posición cerrada. Cuando se utilizan actuadores neumáticos en esta aplicación, la succión que actúa sobre el dardo (principio de Bernoulli) puede superar el actuador, ya que el aire es compresible, provocando el cierre de la válvula, lo que provoca una interrupción en el flujo de pulpa fuera de la celda.

Los actuadores **REXA Electraulic™** proporcionan la rigidez del sistema hidráulico y no pueden ser superados por estas fuerzas del proceso. Las características clave del sistema electrohidráulico incluyen un ciclo de trabajo del 100% modulante, alta repetibilidad de posicionamiento y de un sistema hidráulico de circuito cerrado sin filtros ni intervalos de cambio de aceite. La combinación de rendimiento y confiabilidad proporciona un paquete de actuación ideal muy adecuado para ofrecer una mayor recuperación de cobre, menor mantenimiento del actuador / válvula y menores costos de operación y mantenimiento (el actuador es libre de mantenimiento mecánico de por lo menos 10/15 años).



### Control de nivel de espuma

La compresión de aire dentro de un sistema neumático a menudo hace que el actuador no alcance la posición deseada cuando se realizan pequeños cambios en la señal de control debido a las fuerzas de proceso. Esto da como resultado un control del nivel de pulpa muy pobre. ¿Sus actuadores neumáticos mantienen una posición estable de la válvula dardo? ¿Sus posicionadores neumáticos requieren calibraciones frecuentes? ¿Se puede mejorar su control de nivel de pulpa? **REXA** proporciona un control confiable y preciso de la válvula dardo sin mantenimiento de rutina, al tiempo que maximiza las tasas de recuperación de minerales.



Esta aplicación requiere un actuador que cumpla las siguientes características:

- » Alta modulación (100% modulante).
- » Gran empuje.
- » Posibilidad de modular cerca del asiento.
- » Superar las fuerzas de succión que actúan sobre el dardo.
- » Tiempo muerto mínimo (respuesta rápida).
- » Operación confiable (tiempo de actividad máximo).
- » Alta precisión y repetibilidad.

Un motor digital (paso a paso o servomotor) acciona una bomba de engranajes quien proporciona el movimiento hidráulico para mover la válvula, permitiéndole lograr una precisión estándar del 0.1% respecto a la señal de control. Esta tecnología de motores permite que los actuadores operen sin recalentarse en alturas superiores a los 3100m (sobre el nivel del mar) donde la densidad de aire es baja y su rango de temperatura de trabajo cubre el rango de -40°C a 121°C.

El diseño autocontenido (aceite sintético, ej.: Castrol 5W-50) y a presión positiva, aísla a la unidad mecánica del exterior evitando el ingreso de humedad y de aire, permitiendo que el aceite no se degrade. Gracias a este diseño, el actuador puede instalarse en cualquier posición sin pérdidas o fugas de aceite, disminuyendo el posible impacto ambiental por contaminación logrando una minería responsable. Incluso, pueden ser instalados en ambientes adversos llenos de polvo.

